

Gamma cottura modulare EVO900 Cucina a gas top 2 fuochi

ARTICOLO N° _____

MODELLO N° _____

NOME _____

SIS # _____

AIA # _____

**392000 (Z9GCGD2S00)**Cucina a gas top 2 fuochi
(2x6kw)

Descrizione

Articolo N° _____

Puo' essere installata su basi neutre e refrigerate, supporti a ponte o a sbalzo. Bruciatori flower flame ad alta efficienza con regolatore di fiamma e combustione ottimizzata. Dispositivo antispegnimento flame failure (standard). Pannelli esterni in acciaio inox con finitura Scotch Brite. Griglia posategami in acciaio inox. Piano di lavoro in acciaio inox stampato in un unico pezzo (spessore 2 mm). Bordi laterali a taglio laser ad angolo retto per una perfetta giunzione con altre unità.

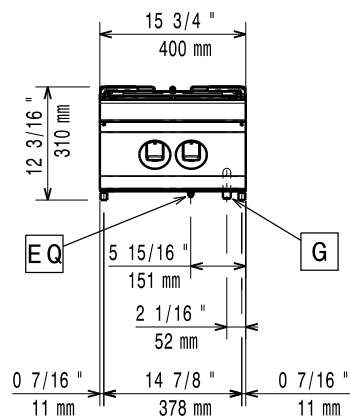
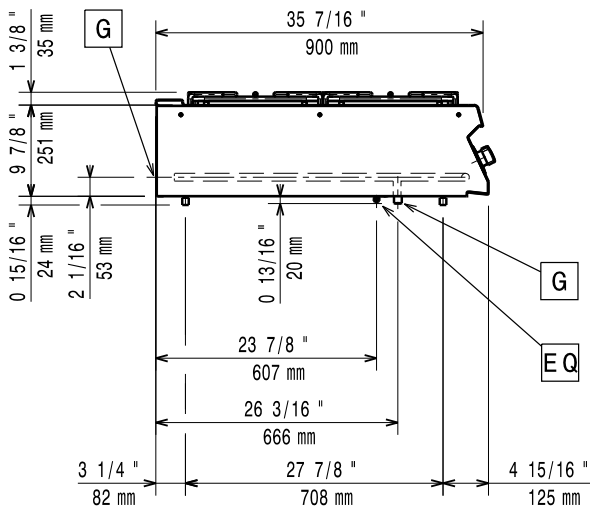
Caratteristiche e benefici

- L'unità può essere installata su basi neutre, supporti a ponte o a sbalzo.
- Due bruciatori ad elevata efficienza in acciaio inox da 6 kW disponibili in 2 dimensioni:
 - 60mm con regolazione della potenza da 1.5 a 6 kW.
 - 110mm con regolazione della potenza da 2.2 a 10 kW.
- Apparecchiatura fornita per l'uso con gas naturale o GPL, ugelli forniti di serie.
- Griglia in ghisa (in acciaio inox come accessorio) che consente l'utilizzo di pentole di piccole e grandi dimensioni.
- Bruciatori a combustione ottimizzata.
- Dispositivo di protezione fiamma presente ad ogni bruciatore per proteggere lo spegnimento accidentale
- Fiamma pilota protetta.
- La particolare forma delle manopole protegge dalle infiltrazioni di acqua.
- Certificazione di protezione: grado IPX5.
- Adatto per installazioni da banco

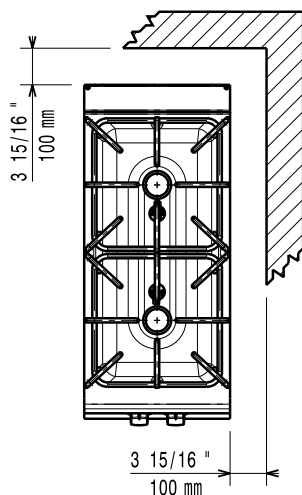
Costruzione

- Pannellatura esterna in acciaio inox con finitura Scotch Brite
- Piano di lavoro in acciaio inox AISI 304, spessore 2 mm.
- I modelli hanno bordi laterali ad angolo retto per consentire giunture a livello tra le unità ed eliminare la possibilità di infiltrazioni.
- Supporti pentole in acciaio inox.
- L'unità ha una profondità di 900mm per offrire una superficie di lavoro di più grandi dimensioni.

Approvazione: _____

Fronte

Lato


G = Connessione gas

Alto

Gas

Gas metano - Pressione:
 392000 (Z9GCGD2S00)

17.4 mbar

Gas Gpl Pressione:

27.7 mbar

Potenza gas:

12 kW

Fornitura gas:

Gas naturale

Tipo di gas:

GPL; Gas metano

Connessione gas:

1/2"

Informazioni chiave

Se l'apparecchiatura viene montata vicino a apparecchi sensibili alla temperatura, uno spazio di sicurezza di circa 100 mm deve essere predisposto o prevista una qualche forma di isolamento termico.

Peso netto: 43 kg

Peso imballo: 34 kg

Altezza imballo: 520 mm

Larghezza imballo: 460 mm

Profondità imballo: 1020 mm

Volume imballo: 0.24 m³

Potenza bruciatori frontali: 6 - kW

Potenza bruciatori posteriori: 6 - 0 kW

Gruppo di certificazione: N9CG

Dimensioni - mm bruciatori posteriori: Ø 60

Dimensioni - mm bruciatori frontali: Ø 60

Accessori opzionali

- Kit per sigillatura giunzioni PNC 206086
- Interruttore di tiraggio con diametro 120 mm PNC 206126
- Anello adattatore per convogliatore fumi, diam. 120 mm PNC 206127
- Supporto per soluzione a ponte da 800 mm PNC 206137
- Supporto per soluzione a ponte da 1000 mm PNC 206138
- Supporto per soluzione a ponte da 1200 mm PNC 206139
- Supporto per soluzione a ponte da 1400 mm PNC 206140
- Supporto per soluzione a ponte da 1600 mm PNC 206141
- Supporto per soluzione a ponte da 400 mm PNC 206154
- Corrimano laterale destro e sinistro PNC 206165
- Corrimano frontale da 400 mm PNC 206166
- Corrimano frontale da 800 mm PNC 206167
- Piastra radiante monofuoco in ghisa (solo per fuochi da 6 kW) PNC 206170
- Piastra liscia monofuoco in ghisa per cottura diretta del cibo - solo per fuochi frontali PNC 206171
- Piastra rigata monofuoco in ghisa per cottura diretta del cibo - solo per fuochi frontali PNC 206172
- Piano porzionatore da 400 mm PNC 206185
- Piano porzionatore da 800 mm PNC 206186
- Corrimano frontale da 1200 mm PNC 206191
- Corrimano frontale da 1600 mm PNC 206192
- Colonnina acqua orientabile con bracci rotanti (tubi di estensione non inclusi) PNC 206289
- Tubi di estensione per installazione colonnina acqua orientabile su apparecchiature top e monoblocco PNC 206290
- Griglia posategami bifuoco in acciaio inox PNC 206298
- Alzatina per camino per funzioni da 400 mm PNC 206303
- Convogliatore fumi scarico diam. 120 mm per funzioni da 400 mm PNC 206310
- 2 pannelli per copertura laterale di funzioni top (altezza 250 mm, profondità 900 mm) PNC 206321
- Supporto pentola wok in acciaio inox PNC 206363
- - NOT TRANSLATED - PNC 206384
- - NOT TRANSLATED - PNC 206457
- Regolatore di pressione per unità a gas PNC 927225